

## Yleiskoneet Yleiskone 10 L

KAPPALE # \_\_\_\_\_

MALLI # \_\_\_\_\_

NIMI # \_\_\_\_\_

SIS # \_\_\_\_\_

AIA # \_\_\_\_\_



600198 (XBE10B)

YLEISKONE XBE10 - 230V

### Lyhyt spesifikaatio

#### Kapp. Nro.

10 litran yleiskone vastaa kaikkiin ammattikeittiön tarpeisiin. Yleiskone sopii kaikenlaisten taikinoiden alustamiseen, lihan ja kastikkeiden sekoittamiseen ja kerman vatkaamiseen.

Käyttäjystävällinen näppäimin varustettu ohjauspaneeli on ergonominen ja se suojaa laitetta kosteudelta ja vesisuihkuilta. Yleiskoneessa on 0-59 minuutin ajastin. Elektroninen nopeudensäätö takaa kaikkien parametrien tarkat asetukset.

Tehokas taajuusmuuttajalla varustettu moottori (750W), säätää kiertomekanismin tarkasti välille 26-180 kier./min. Mukana kolme työkalua: taikinakoukku, sekoitusmela ja vispilä. Työkaluja voidaan käyttää 55-378 kier./min. nopeudella. Runko sileä ja helposti puhtaana pidettävä, korroosionkestävää materiaalia. Säätöjalat varmistavat laitteen vakauden

### Ominaisuudet

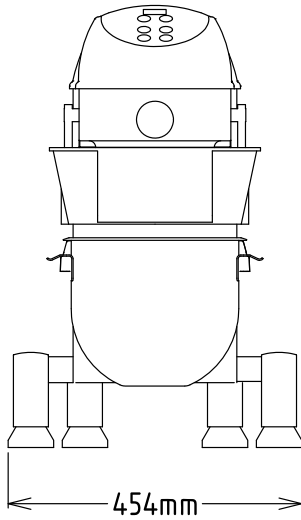
- Ammattikäyttöön suunniteltu yleiskone, jolla voidaan sekoittaa lähes mitä tahansa: kaikenlaisten taikinoiden vaivaaminen, puolijooksevien aineiden, seosten ja erilaisten kastikkeiden sekoitus.
- Vakiotoimitukseen sisältyy:-taikinakoukku, sekoitusmela, vispilä ja RST kulho 10 litralle.
- Sähköinen nopeuden säädin.
- Ilman työkaluja irrotettava läpinäkyvä turvasuojus.
- Kapasiteetti yleiskoneella noin (jauho, 50% nestesisältö) 5,5 kg.
- Turvalaite pysäyttää koneen automaattisesti, kun kulho laskeutuu.
- Yleiskoneessa on kulhontunnistin, jonka ansiosta kone käynnistyy ainoastaan silloin, kun suojuksen ja kulho ovat oikein paikoillaan

### Rakenne

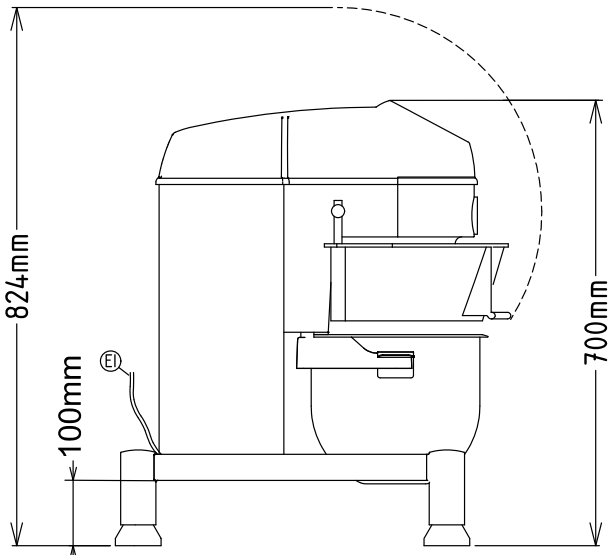
- Kompakti malli, soveltuu käytettäväksi pöydän päällä.
- Runko ruostumatonta terästä.
- Vankka rakenne, jossa vahva metallikehyksen.
- Ruostumatonta terästä oleva kulho - tilavuus 10 litraa.
- Tehokas epätahtimoottori, jolla on hyvä vääntömomentti.
- Planeettavaihteisto itsevoitelevilla vaihteilla eliminoi vuotamisriskit.
- Nopeudensäätö 26-180 rpm (kiertoliike) voidaan asettaa valitun työkalun ja seoksen kovuuden mukaisesti.
- Vesisuojattu järjestelmä (IP55 elektroniset säätöpainikkeet, IP34 koko kone).
- Teho: 750 W.
- Säätöjalat takaavat laitteen vakauden

**HYVÄKSYNTÄ:** \_\_\_\_\_

Edestä

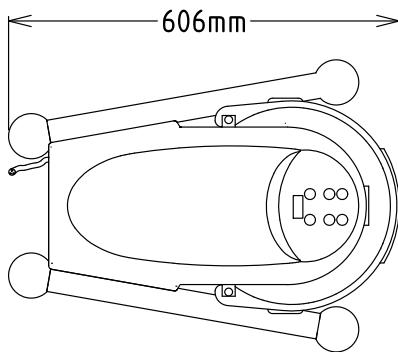


Sivulta



EI = Sähköliitäntä

Päältä


**Sähkö**
**Jännite:**

600198 (XBE10B)

200-240 V/1N ph/50/60 Hz

**Kokonaisteho:**

0.75 kW

**Kapasiteetti**
**Kapasiteetti:**

ISO 9001; ISO 14001 L

**Avaintieto**
**Ulkomitat, leveys:**

454 mm

**Ulkomitat, syvyys:**

606 mm

**Ulkomitat, korkeus:**

700 mm

**Nettopaino (kg):**

37

**Sisältyvät varusteet**

- 1 kpl Sekoitussela 10 L
- 1 kpl Taikinakoukku 10 L
- 1 kpl vispilä 10 L
- 1 kpl RST kulho 10 lt

PNC 653267  
 PNC 653268  
 PNC 653269  
 PNC 653276

**Lisävarusteet**

- Sekoitussela 10 L
- Taikinakoukku 10 L
- vispilä 10 L
- RST kulho 10 lt

PNC 653267   
 PNC 653268   
 PNC 653269   
 PNC 653276